

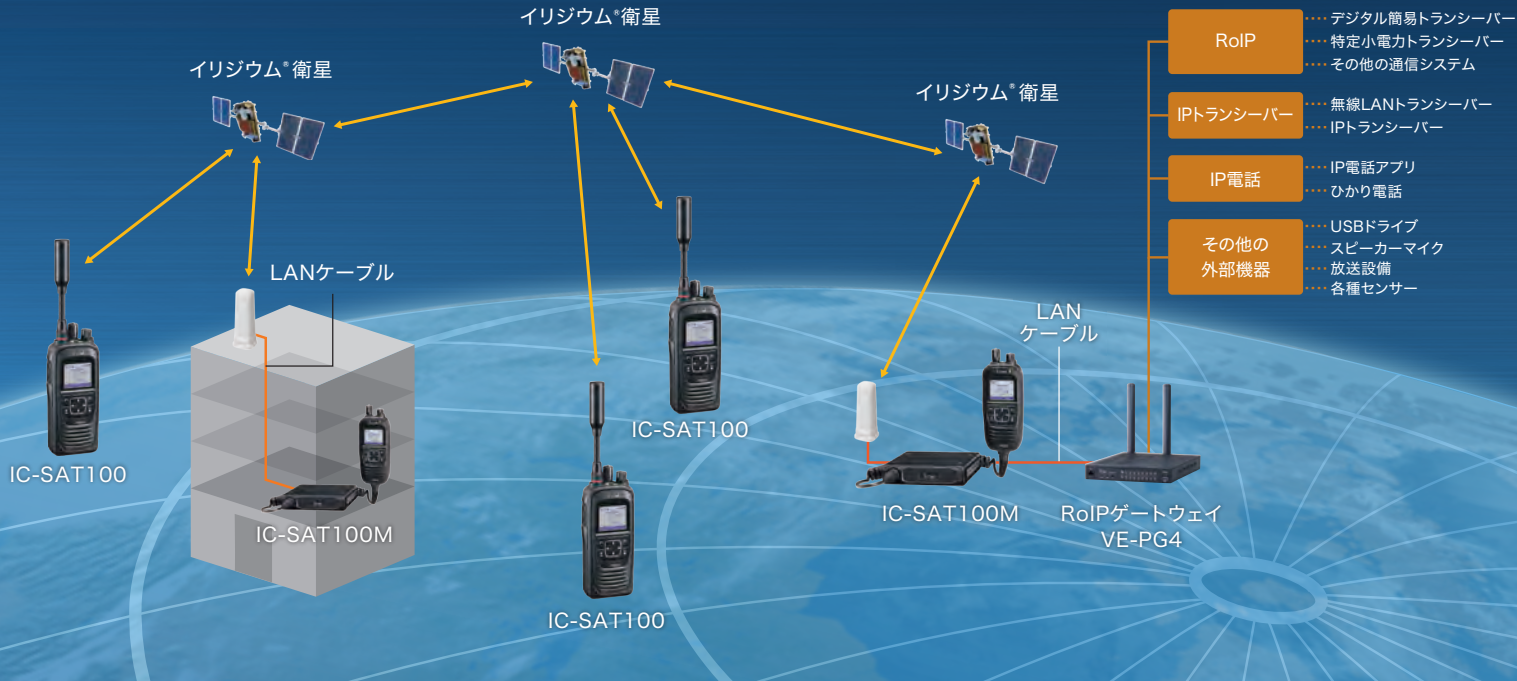


衛星通信トランシーバー (SATELLITE PTT)



SATELLITE PTTとは?

IC-SAT100/Mは、イリジウム®社の衛星通信ネットワークを使った無線端末(SATELLITE PTT)です。衛星電話とは異なり、送信ボタンを押すだけで複数の相手先に音声を同時に送信することが可能です。衛星間で通信するため、大規模災害で地上のインフラがダウンした場合でも安定した通信を確保できます。また、僻地や海上などの通信インフラが整備されていない場所でのコミュニケーションツールとしても活用できます。



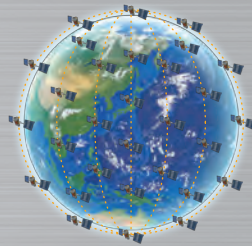
主な特長

1対多数の同報通信



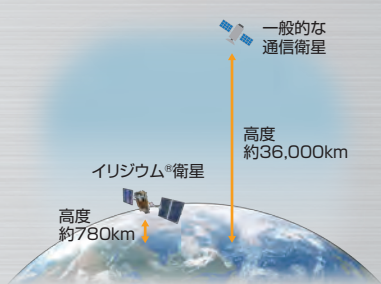
衛星電話とは異なり、送信(PTT)ボタンを押すだけで同時に複数の相手に音声を送ることができます。

地球規模の広域通信^{※1}



北極・南極を含む地球全体をカバーするイリジウム®社の衛星ネットワークにより、国をまたいだ世界規模の広域通信が可能です。

音声遅延の少ないリアルタイムな通信



イリジウム®衛星は上空約780kmの低軌道を周回するため、他の通信衛星と比べて音声遅延の少ないリアルタイムな通信を実現します。

従来の無線機やIP無線との連携



IC-SAT100/M間の通信だけでなく、通信拡張ユニットであるVE-PG4と併用することで従来の無線機やIPTランシーバーとも通信が可能です。また、VoIP通信とも連携できます^{※2}。

※1 国・地域によっては、持ち込みや使用を禁止されている場合があります。

※2 システムの拡張については、案件ごとに技術的・法的な検証や調整を行うため、異なる機器やサービスの組み合わせが必要な場合や、導入できない場合があります。

コンパクトな 携帯型衛星通信トランシーバー

SATELLITE PTT

IC-SAT100

技術基準適合証明(工事設計認証)取得機種

- IP67防塵・防水仕様 ● 聞き取りやすい1500mWの大音量
- 14.5時間^{*}の長時間運用が可能 ● 無線機天面に緊急呼び出しボタンを装備
- ショートデータメッセージ機能(英数字と特定の記号で最大100文字)
- 録音再生機能 ● Bluetooth[®] 機能搭載
- 暗号化セキュリティAES256bitによる通話の保護

その他の特長

- ・ 多言語表示に対応(日本語、英語、中国語、フランス語、スペイン語)
- ・ GPSレシーバーを搭載し、送信者の位置情報を表示可能
- ・ スピーカークリル内の水滴を吹き飛ばすアクアケイク[®]機能
- ・ USB充電に対応(USB Micro-Bタイプ)

^{*}送信5、受信5、待ち受け90の割合で繰り返し運用。



付属品:

- ・ BP-300 リチウムイオン充電電池
- ・ BC-241 急速充電器
- ・ ACアダプター
- ・ FA-S102U アンテナ
- ・ MBB-5 ヘルムクリップ

OPTION (IC-SAT100用)

車載用ドッキングステーション



ドッキングステーション

BC-247

盗難防止アラーム搭載、充電しながら通信可能。

ワンタッチコネクター

FA-S103U

アンテナコネクターをSMAからBNCに変換し、アンテナの付け替えがワンタッチに。

外部アンテナ

AH-40

マグネットベースアンテナ (約1.5m)

防水形スピーカーマイクホン

HM-222/HM-222H

BC-247装着時は、HM-222/H

または

Bluetooth[®]ヘッドセットを使って送信。

屋内通信用アクティブアンテナ

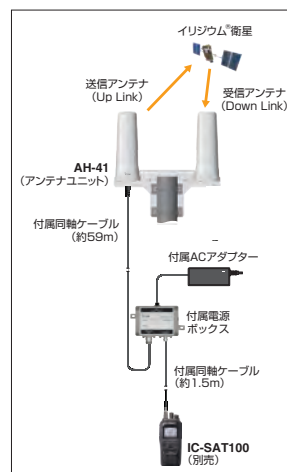


外部アンテナ

AH-41

屋上など見晴らしのよい場所に設置し、付属の同軸ケーブル(約59m)でIC-SAT100と接続することで、屋内でも衛星通信が可能。

^{*}AH-41に複数台のIC-SAT100を接続して運用することはできません。



ヘッドセット
VS-3
Bluetooth[®]ヘッドセット



充電器
BC-214N
6連充電器
(ACアダプターBC-157S付属)



延長ケーブル
OPC-2422
AH-40延長用同軸ケーブル
(約5m、5D-HFA)



外部アンテナ
AH-38
パッシブアンテナ
(別売の同軸ケーブル
OPC-2113と接続して使用)



ケーブル
OPC-2113
AH-38用同軸ケーブル
(約10m、5D-HFA)

オプションの詳細は
アイコムホームページを
ご覧ください。



屋内や車内でも安定した衛星通信を実現

SATELLITE PTT

IC-SAT100M

技術基準適合証明(工事設計認証)取得機種



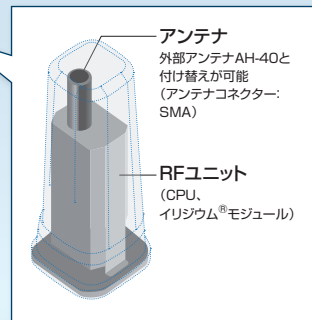
メインユニット



マイク



アンテナユニット(RFユニットを含む)



アンテナ

外部アンテナAH-40と
付け替えが可能
(アンテナコネクタ:
SMA)

RFユニット

(CPU、
シリジウム®モジュール)

- アンテナを屋外に設置し、屋内や車内、地下からでも通信可能
- アンテナユニットとメインユニットはLANケーブルで接続でき、施工が簡単
- 入力電源はDC12V、DC24Vどちらにも対応
- 防塵・防水の堅牢仕様。(アンテナ:IP67※1、マイク:IP55※2、本体:IP54※3)
- 付属マイクから、1500mWの大音量

その他の特長

- 録音再生機能 ・ Bluetooth®機能によるハンズフリー運用
- 多言語表示に対応(日本語、英語、中国語、フランス語、スペイン語)
- GPSレシーバーを搭載し、送信者の位置情報を表示可能
- ショートデータメッセージ機能
- 暗号化セキュリティAES256bitによる通話の保護

付属品:

- ・ アンテナユニット(RFユニットを含む)
- ・ メインユニット ・ 多機能スピーカーマイク
- ・ 電源ケーブル ・ LANケーブル(20m)
- ・ メインユニット用ブラケット
- ・ アンテナユニット用取り付け金具

※1 試験用粉塵を1m³あたり2kgの割合で浮遊させた中に8時間放置したのちに取り出して、アンテナの内部に粉塵の浸入がないこと。また、水深1mの静水(常温の水道水)に静かに沈め、30分間放置したのちに取り出して、アンテナとして動作することです。

※2 試験用粉塵を1m³あたり2kgの割合で浮遊させた中に8時間放置したのちに取り出して、マイクとして動作することです。また、注水ノズル(内径6.3mm)をすべての方向に使用して、3mの距離から、1分間に1平方メートル当たり約12.5リットルの水を3分以上注入後、マイクとして正常に動作することです。

※3 試験用粉塵を1m³あたり2kgの割合で浮遊させた中に8時間放置したのちに取り出して、無線機として動作すること。また、いかなる方向からの水の飛まつを受けても有害な影響のないことです。

IC-SAT100/M対応スマートフォン用メッセージ送受信アプリケーション



iOS®/Android® 専用アプリ

RS-SAT100

IC-SAT100/Mのショートデータメッセージ機能を、スマートフォンの大画面を使ってやり取りするためのアプリケーションです。iOS®/Android®端末にRS-SAT100をインストールし、端末とIC-SAT100/MはBluetooth®を使って接続します。

主な特長

- チャットやSNSのような感覚でメッセージのやり取りが可能
- スマートフォンの大画面で素早く文書を作成
- 日本語(ひらがな、カタカナ、漢字)と英語に対応
- RS-SAT100は無償ダウンロード※が可能

※画面は開発中のものです。実際の商品とは異なる場合があります。

OPTION (IC-SAT100M用)



卓上電源
PS-230A



外部スピーカー
SP-30
20W/4Ω (ケーブル長約2.8m)



外部スピーカー
SP-35
5W/4Ω (ケーブル長約2m)



ヘッドセット
VS-3
Bluetooth®ヘッドセット



外部アンテナ
AH-40
マグネットベースアンテナ(約1.5m)



延長ケーブル
OPC-2429
IC-SAT100M付属マイク用
延長ケーブル(約2m)



延長ケーブル
OPC-2422
AH-40延長用同軸ケーブル
(約5m、5D-HFA)

オプションの詳細は
アイコムホームページを
ご覧ください。





IC-SAT100Mの設置例

イリジウム衛星

アンテナユニット (RFユニットを含む)

LANケーブル (CAT5e、最長100m)

オフィス

IC-SAT100M

建物に設置する場合

IC-SAT100Mは、アンテナユニットを建物の屋上などに設置することで、屋内や地下など衛星に電波が直接届かない場所からでも衛星通信が可能です。アンテナユニットと本体はLANケーブル(最長100m^{*}、CAT5e、理論値)で接続でき、給電もPoEにより同じLANケーブル経由でアンテナユニットへ供給されるため施工が簡単です。

※100mのLANケーブルは市販品。(IC-SAT100Mの標準付属LANケーブルは20m)

外部アンテナ AH-40

アンテナカバー^{*}

※市販品

IC-SAT100M

アンテナユニット (RFユニットを含む)

車載にする場合

オプションのAH-40(外部アンテナ)を使うと、柔軟な車載が可能です。アンテナユニット内のアンテナをAH-40に付け替え、AH-40を車のルーフに設置します(RFユニットは車内に設置)。市販品のアンテナカバーを使えば、AH-40をより目立たないように設置できます。

屋上

アンテナユニット (RFユニットを含む)

2F

IP電話

IC-SAT100M

スイッチングハブ

RoIPゲートウェイ VE-PG4

1F

IP電話

ワイヤレスアクセスポイント AP-95M

無線LANトランスシーバ IP100H

スイッチングハブ

**VE-PG4を使った
応用設置例**

通信拡張ユニットであるRoIPゲートウェイ VE-PG4と併用することで、衛星通信トランスシーバをIPトランスシーバ・特定小電力トランスシーバ・簡易業務用無線機などとシームレスに繋ぐことができます。また、IP電話とも連携が可能です^{*}。

※システムの拡張については、案件ごとに技術的・法的な検証や調整を行うため、異なる機器やサービスの組み入れが必要な場合や、導入できない場合があります。



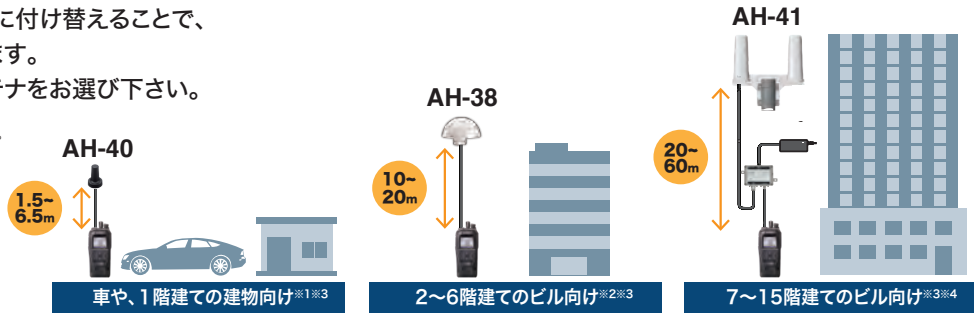
主な定格

		IC-SAT100	IC-SAT100M
周波数範囲		1616MHz~1626.5MHz	1616MHz~1626.5MHz
寸法(突起物を除く)		57.8(W)×135(H)×32.8(D)mm (BP-300装着時、アンテナを除く)	アンテナユニット:76.8(W)×200(H)×76.8(D)mm メインユニット:125(W)×29(H)×156.5(D)mm マイク:59.6(W)×134.6(H)×30.1(D)mm
重量		約360g (BP-300装着時、アンテナを含む)	アンテナユニット:約500g メインユニット+マイク:約1200g
動作温度範囲		-30°C~+60°C	-30°C~+60°C
音声出力	内部SP	1500mW typ. (負荷インピーダンス8Ωにて5%歪時)	1500mW typ. (負荷インピーダンス8Ωにて5%歪時)
	外部SP	1000mW typ. (負荷インピーダンス8Ωにて5%歪時)	4000mW typ. (負荷インピーダンス4Ωにて5%歪時)
電源電圧		DC 7.5V (BP-300使用)	DC 13.2V/26.4V (DC 10.5~32V)
運用時間		14.5時間 (送信5:受信5:待ち受け90時)	-
堅牢性		MIL-STD 810G	MIL-STD 810G
防塵・防水性能		IP67/55/54 (バッテリーパック、アンテナ装着時)	IP67(アンテナユニット)、IP55(マイク)、IP54(メインユニット)
トークグループ		最大15グループ	最大15グループ
アンテナコネクタ		SMA	SMA

IC-SAT100用外部アンテナの種類と利用の目安

IC-SAT100のアンテナを外部アンテナに付け替えることで、車内や屋内でも衛星通信が可能になります。設置場所や用途に合わせて最適なアンテナをお選び下さい。

- ※1 1.5m以上の延長には、別売の同軸ケーブルOPC-2422が必要です。
- ※2 AH-38の設置には、別売の同軸ケーブルOPC-2113が必要です。
- ※3 本体からアンテナまでの距離はおおよその目安です。
- 建物の高さは、一つの階の高さを3.5mと仮定した場合の概算です。
- ※4 AH-41には同軸ケーブル(約59m)が付属します。電波法上、付属の同軸ケーブルの延長や短縮、付属品以外の同軸ケーブルの使用はできません。
- ★ 無線機本体から60m以上離れた場所へのアンテナを設置する場合は、IC-SAT100Mをご利用ください。



Q&A

Q1.料金体系は?

A. 料金体系は月額固定で、原則、通話時間による従量課金^{※1}はありません。通信範囲の規模と、端末の契約台数によって異なります^{※2}。
 ※1 一部料金体系が異なる国・地域や、サービスを利用できない国・地域もあります。
 ※2 最低契約台数は3台です。

●通信範囲について

通信範囲サイズ	Small	Medium	Large	Extra Large	Jumbo
通信範囲面積	100,000km ² (半径178km)	300,000km ² (半径309km)	750,000km ² (半径480km)	1,500,000km ² (半径691km)	2,250,000km ² (半径846km)

Q2.トークグループとは?

A. 通信するグループのことです。端末(IC-SAT100/M)の契約台数に応じた数のトークグループが割り当てられ、トークグループごとに端末を登録し、グループを作成し通話できます。

Q3.通信しにくい場所がありますか?

A. IC-SAT100は、衛星の位置や障害物の有無によっては送受信できないことがあります。空が広く見える見通しの良い場所で使用してください。IC-SAT100は腰にはつけず、肩につけて使用することを推奨します。IC-SAT100Mのアンテナユニットは、屋上など空が広く見える見通しの良い場所に設置してください。



アイコムホームページで、実際の通信の様子や使い方の動画をご覧いただけます。



アイコム株式会社 国内営業部 〒135-0042 東京都江東区木場2丁目17-16 5F TEL 03-6240-3549

製品の技術的なお問い合わせ

アイコムサポートセンター (平日9:00~17:00) フリーダイヤル ☎️: **0120-156-313**
 携帯電話・公衆電話からは: 06-6792-4949

【販売店】

株式会社 **テレコム**
 東京本社 TEL 03-3762-5091
 東北支店 TEL 022-344-7189
<https://www.telcom-net.co.jp/>



正しく安全にお使いいただくため、ご使用前に必ず「取扱説明書」をよくお読みください。

●IC-SAT100/Mは、国・地域によっては持込や使用を禁止されている場合があります。●定格仕様・外観等は改良のために予告なく変更することがあります。●製品の色は印刷の関係上、実際のものとは多少違うことがあります。●アイコム、ICOM、ICOMロゴ、アクアエイクはアイコム株式会社の登録商標です。●Bluetooth®のワードマークおよびロゴは、Bluetooth SIG, Inc.が所有する登録商標であり、アイコム株式会社はこれらのマークをライセンスに基づいて使用しています。●Iridium及びIridium connectedロゴは、Iridium Satellite LLCの登録商標です。●IQSは、Ciscoの米国およびその他の国における商標または登録商標であり、ライセンスに基づき使用されています。●AndroidおよびGoogle PlayはGoogle LLCの商標または登録商標です。●App Storeは、米国および他の国々で登録されたApple Inc.の商標です。