



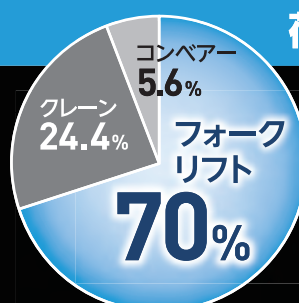
フォークリフトの全周囲を 1台のカメラで映像記録



【フォークリフト用】 360°カメラ搭載

フォークリフト専用 ドライブレコーダー FDR-810

荷役災害発生件数の約70%はフォークリフトが関連しています。



安全対策としてドライブレコーダーの導入が効果的です。

映像記録による実情把握と対策 / 運転者のレベルUP

- ▶ 正確な事故原因究明 ▶ 運転者の特定
- ▶ 荷崩れ/転倒/製品破損事故予防と再発防止
- ▶ 事故による損害賠償の節減
- ▶ 運転者の熟練度を把握
- ▶ 運転者への指導教育
- ▶ 運転者の安全運転意識向上

【荷役運搬機械関係災害の内訳】
出典：平成25年度陸上貨物運送事業労働災害防止協会
「荷役作業安全ガイドラインの解説」より

記録時間・記録件数

付属品のSDカード(8GB)の場合

録画時間	1080P HD	1080P	720P	VGA	イベント記録時間前後の合計 (30コマ/秒の場合)	1080P HD	1080P	720P	VGA
30コマ/秒	120分	160分	220分	380分	合計20秒	360件	480件	640件	1,200件
15コマ/秒	240分	320分	440分	760分	合計30秒	240件	320件	420件	800件
10コマ/秒	360分	480分	640分	1,140分	合計40秒	180件	240件	320件	600件
5コマ/秒	720分	960分	1,280分	2,300分	合計50秒	150件	200件	270件	500件
1コマ/秒	1,800分	2,400分	3,200分	5,800分	合計60秒	120件	160件	220件	400件
2コマ/分	900時間	1,200時間	1,600時間	2,900時間					
1コマ/分	1,800時間	2,400時間	3,200時間	5,800時間					
12コマ/時間	9,000時間	12,000時間	16,000時間	29,000時間					
6コマ/時間	18,000時間	24,000時間	32,000時間	58,000時間					

※「常時録画+イベント記録」はおおよそで、SDカード容量を常時70%、イベント30%で使用します。※2カメラ接続時は、録画時間は記載時間の半分にになります。※15コマ/秒の場合、記録件数は2倍になり、それ以降のコマ数/秒では、比例して増えた件数になります。※記録時間・記録件数は目安です。被写体や周囲環境などの要因により、録画可能時間と件数は変化します。※録画時間は、「常時録画」、「イベント記録」のすべての録画時間の合計です。お使いの状況により、録画可能時間は変化します。※1.6GBの場合は8GBの2倍、32GBの場合は8GBの4倍の録画時間・イベント記録件数になります。※2カメラ接続時は、両カメラを1080P HDに設定すると、「常時録画+イベント記録」の設定にはできません。※2カメラ接続時は、カメラ2はカメラ1の解像度の設定を超えることはできません。

機能・仕様

外形寸法(突起部除く)	カメラユニット(防水周囲カメラ)：50(W)×40(H)×33(D)mm メインユニット：154(W)×26(H)×94(D)mm センサーユニット：35(W)×10(H)×26(D)mm	GPS	無
本体重量	カメラユニット(防水周囲カメラ)：約45g(ブラケット含む) メインユニット：約198g センサーユニット：約70g(接続ケーブル含む)	センサー	Gセンサー/ジャイロセンサー
記録媒体	SDHCカード 8~128GB対応(8GB付属) ※付属品、または別売品のSDカード以外は使用しないでください。	記録方式	常時録画/イベント記録(Gセンサー&ジャイロセンサー記録)/常時録画+イベント記録
カメラ (防水周囲カメラ)	カメラ素子 視野角*	音声記録	ON/OFF可能
画像サイズ	[200万画素] 1080P HD(1920×1080)、1080P(1440×1080) 720P(1280×720)、VGA(640×480)	フレームレート	1、5、10、15、30コマ/秒 1、2コマ/分 6、12コマ/時
画質	HDR(ハイダイナミックレンジ)	最低被写体照度	1LUX(ルクス)
付属品	電源ケーブル(約3m)(1)、ヒューズケーブル(1)、センサーユニット(約4m)(1)、防水周囲カメラ(1)、防水カメラケーブル(約3m)(1)、SDカード(8GB)(1)、専用ソフト(1)※付属品のSDカード内に収納、両面テープ式(1)、タイラップ(4)、取付け用ネジ(M4×25mm)・ワッシャー・ナット(各4)、取扱説明書・保証書(1)	映像ファイル形式	H.264
別売オプション	●オプション-防水周囲カメラ OP-CM360WP 33,000円 付属品と同等の防水周囲カメラです。2カメラの同時記録が可能です。●オプション-サブカメラ OP-CM201WP 22,000円 外形寸法:51(W)×33(直径)mm(突起部除く)・重量:40g(ブラケット含む)・撮像素子:200万画素カラーCMOS/最大記録画角:対角154.8°(水平121.3°、垂直62°)・画像サイズ:200万画素/記録解像度:VGA(640×480)、720P(1280×720)、1080P(1440×1080)、1080P HD(1920×1080)/防水・防塵設計(IP56準拠) 2カメラの同時記録が可能です。●外部トリガ/汎用入力ケーブル OP-WA294 2,200円 汎用入力情報を記録できます。●フォークリフト用電源ユニット OP-DC48 11,000円 31V-76Vから12Vに変圧できます。●SDカード(8GB)OP-SD08 3,300円、(16GB)OP-SD16 5,500円、(32GB)OP-SD32 11,000円、(64GB)OP-SD64 19,800円、(128GB)OP-SD128 33,000円 ※付属品、または別売品のSDカード以外は使用しないでください。	防塵・防塵設計	IP56準拠
		記録映像再生方法	専用ブラウザソフト(付属)
		電源電圧	DC12V/24V
		消費電力	7W(2カメラ併用時:9W)
		動作温度範囲	-25℃~+60℃ ※動作湿度範囲:30%~80%RH(結露なきこと)
		製品保証期間	1年(消耗部品は除く)

*解像度により記録される視野角が変化します。また、超広角レンズのため、視野角の水平、垂直と対角の比率は異なります。

専用ブラウザソフトのサンプル動画はこちら



ホームページはこちら



<http://www.yupiteru.co.jp/fdr-810/360/>

<http://www.yupiteru.co.jp/fdr-810/>

アフターフォローも安心な

日本製

自社設計

自社開発

自社工場生産



ユピテルのドライブレコーダーなら安心です。

ユピテルのドライブレコーダーは品質と性能を認められ、多くの警察、消防、役所などの官公署の公用車、民間の業務用車両等に採用されています。

使用上のご注意 ●本機を使用中の違反に関しては、弊社は一切の責任を負いかねます。●本機を取付けたことによる車両や車載品の故障、事故等の付随的損害に関しては、弊社は一切の責任を負いかねます。●本機の故障や本機の使用によって生じた損害、および記録された映像やデータの消失、損傷、破損による損害に関しては、弊社は一切の責任を負いかねます。●被写体のプライバシーなどの権利侵害に関しては、弊社は一切の責任を負いかねます。●すべての状況において映像の記録を保障するものではありません。●事故の証拠として、効力を保証するものではありません。●LED式信号機対策を行っているため、完全消灯状態で撮影されることはありませんが、点滅して撮影される場合があります。●広角レンズの特性上、映像の一部にゆがみや、影が生じることがあります。●録画条件により、色の識別ができない場合があります。●録画条件により、録画のコマ数が変わる場合があります。●事故発生時は、記録された録画データが書ききれないよう、必ず電源をOFFにしてからSDカードを抜いて保管してください。●本機の近くにGPS 機能を持つ製品やVICS 受信機を設置すると、誤動作を起こす可能性があります。●本機はテレビアンテナの近くで使用すると、テレビ受信感度の低下、ちらつき、ノイズの原因となる可能性があります。●急激な温度変化がある環境下では使用しないでください。●本機で録画した映像は、以下の仕様を満たしたパソコンで見ることができます。※Microsoft Windows7、8、10 / Core2Duo相当、2.0GHz以上 / 2GB以上のメモリ(画像処理機能を動作させる場合Microsoft Windows7、8、10、Core i5相当、3.0GHz以上/8GB以上のメモリ)※CPU性能やRAMの状態、他アプリケーションの同時動作等の環境の起因によって動画再生のコマ落ち等が起きることがあります。●SDカードは消耗品ですので、定期的に新品への交換をお勧めします。長期間で使用になると、正常に記録できない場合やSDカードエラーになり、使用できない場合があります。●本機は日本国内仕様です。海外ではご使用にならないでください。●製品改良のため、仕様および外観の一部を予告なく変更することがあります。●このカタログに記載されている各機名・会社名・商品名などは各社の商標または登録商標です。なお本文中ではTMや®などの記号を記載しない場合があります。●このカタログの記載内容については、下記にお問い合わせください。

注意 正しく安全にお使いいただくため、ご使用前には必ず「取扱説明書」をよくお読みください。車への取付けは、必ず付属の「取付説明書」にしたがって、しっかりと固定してください。

【販売代理店】 DR-700748-E

株式会社 **テレコム**

東京本社 TEL 03-3762-5091

東北支店 TEL 022-344-7189

<https://www.telcom-net.co.jp/>

株式会社 **ユピテル**

【一般社団法人 ドライブレコーダー協議会会員】

<http://www.yupiteru.co.jp/> 〒108-0075 東京都港区港南1-6-31

お客様ご相談センター ☎(0120)998-036

受付時間 9:00~17:00 月曜日~金曜日(祝日、年末年始等、当社指定期間を除く)

1台のカメラで、前後左右360°撮影。 業務仕様の防水・防塵設計。IP56 準拠

G(加速度)センサー、ジャイロセンサー搭載で、フォークリフト独特の挙動に対応します。しかも全ユニット防水・防塵(IP56準拠)仕様。屋外での作業、フォークリフト清掃の際にも安心です。

ケーブルのみの取替えが可能です。断線時でもコストを抑えられます

カメラユニット(防水周囲カメラ)



メインユニット

SDカードが簡単に差し入れできます

センサーユニット

FDR-810 オープン価格
JANコード / 4968543711189

取付けイメージ



カメラユニット設置例
カメラ角度はお好みの角度に固定できます。



メインユニット設置例1



メインユニット設置例2

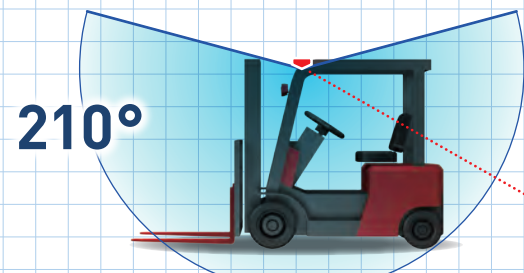


センサーユニットは、メインフレームなどに取付けます。

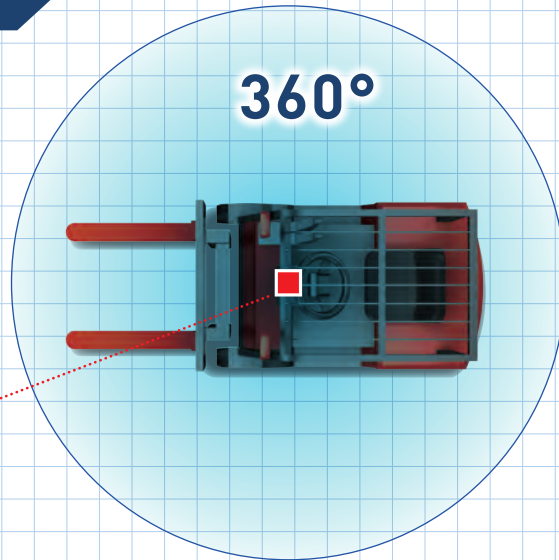
フォークリフトの周囲状況を1台で記録

ヘッドガード取付けの場合

付属のカメラ一台で、前後左右の撮影ができるのでドライバーやフォークリフトがどのような状況かを記録します。万が一の事故の状況把握はもちろん、事故抑止の指導教育も、客観的な視点を取り入れられるので、効果的に行えます。



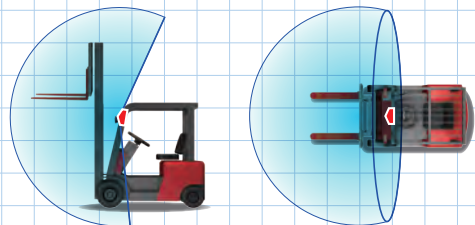
カメラユニット



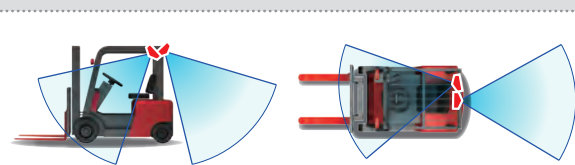
360°

前方取付けの場合

アームの可動範囲など、上下左右をカバーします。高い場所の荷物を扱う際や、入口の低い倉庫への出入り、エレベーターでの搬入・搬出を行う車体への設置個所として適しています。



従来モデルの視野角(2カメラ)



①魚眼表示

録画した画像をそのまま表示します。

オプション

防水周囲カメラ

サブカメラ

2カメラに対応

防水周囲カメラもしくは、サブカメラ1台の増設が可能。1台のカメラだと死角となる部分を補います。

IP56準拠

防水周囲カメラ OP-CM360WP JANコード / 4968543711196
サブカメラ OP-CM201WP JANコード / 4968543710694

映像表示は5パターンから選択可能

防水周囲カメラで撮影した映像は、パソコンの専用ブラウザソフトで、5パターンの表示方法から再生することができます。



②パノラマ表示 水平360°方向を横長の一枚画像で表示します。



③拡大フラット表示 気になる箇所を拡大して表示します。



④リング型表示



⑤ドーム型表示



拡大フラット表示の表示範囲



パノラマ表示の表示範囲

3つの記録方式「常時録画」「イベント記録」「常時録画+イベント記録」

G(加速度)センサー、ジャイロセンサー搭載で、危険運転を逃さず記録します。センサー感度はご使用状況に合わせて調整できます。フォークリフトのエンジンON/OFF連動なので、本機の電源はON/OFFする必要がありません。

常時録画 電源ONから連続して映像を記録

エンジン始動(ACC ON)からエンジン停止(ACC OFF)までの映像をSDカードに常時録画します。*上書き録画ON/OFF可能

トリガー(映像を記録するきっかけ)の種類	
Gセンサー	ジャイロセンサー
衝撃/急発進/急ブレーキ/急ハンドル	急旋回



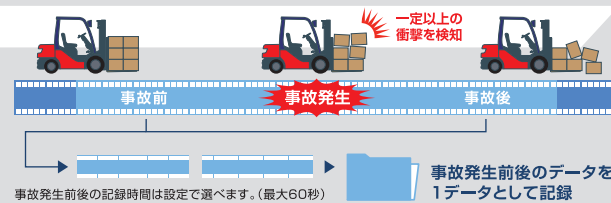
イベント記録 Gセンサーとジャイロセンサーでしっかり記録

フォークリフト専用のアルゴリズムで、Gセンサー・ジャイロセンサーが一定の衝撃(急発進、急旋回等)を検知した場合にのみ、前後の映像をSDカードに記録します。イベント記録時はピープ音が鳴り、記録が行われます。*上書き録画ON/OFF可能



常時録画+イベント記録 常時録画もしながら、異常時にはしっかり記録

常時録画中にGセンサー・ジャイロセンサーが衝撃を検知した時、その時の映像ファイルを自動で別データとして保存します。常時録画は上書きON、イベント記録は上書きOFFという設定も可能です。



- ▶ マルチトリガー イベント記録中に新たに衝撃を検知すると、イベント記録を延長します。
- ▶ 音声も記録(ON/OFF可能) 映像とあわせて音声も記録するので状況確認が明確になります。

HDR 搭載

暗い倉庫内での黒つぶれや、野外の作業での白とびを抑え、より鮮明な映像を記録します。



*画像はイメージです。

記録映像を簡単に確認できる「専用ブラウザソフト」



表示エリア 加速度表示 Gセンサー/ジャイロセンサーグラフ表示 プレイリスト一覧

履歴記録(検索機能)

運行管理者が膨大なデータから問題点を発見する事は非常に時間の掛かる作業です。履歴記録の検索機能を使えば、任意の値を超える衝撃(加速度)のログデータなど、注目したいデータを抽出できるので、問題発見の時間と手間を省くことができます。

パソコンで映像や詳細情報を簡単に確認できます。表示エリアの映像は、気になる箇所があれば、マウスを使って簡単に拡大・縮小できます。

レポート

常時録画、イベント記録、履歴記録のレポートを作成し、表示や印刷ができます。



常時録画	日時/運転時間/衝撃の発生回数/加速度グラフ
イベント記録	衝撃発生日時/衝撃の種類/衝撃発生前と発生後の画像
履歴	記録年月日/記録開始から終了までの時刻/運転時間、衝撃の回数/急発進・急ブレーキの回数/急ハンドルの回数

セキュリティ

運行管理者以外がSDカードの内容を確認することができないように、パスワードを設定できます。

*画像はイメージです。